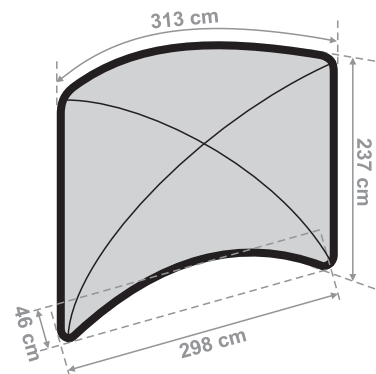
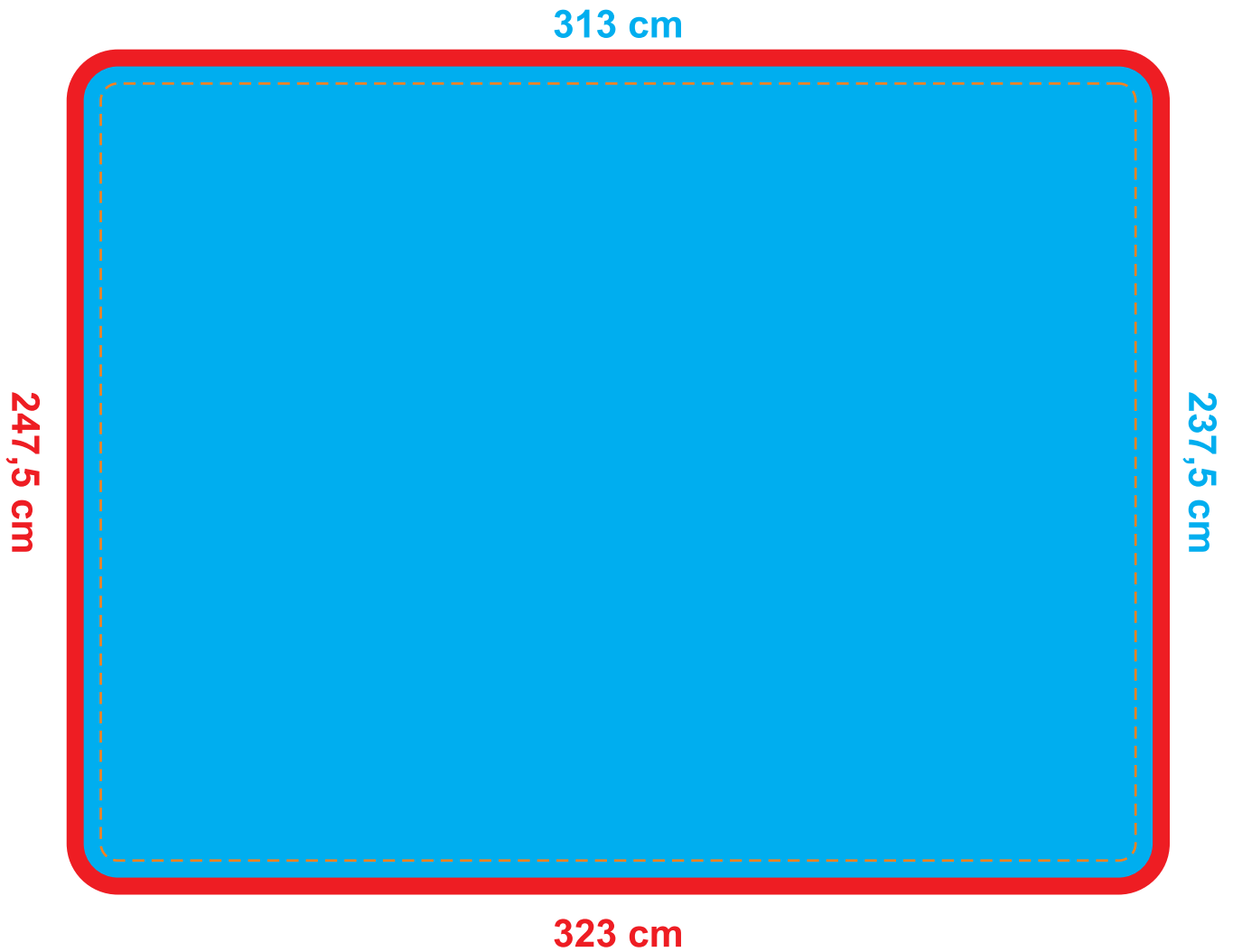


Maßstab 1:20



Die Schablonen beinhalten die Zugaben.

Was bedeuten die jeweiligen Farben:

 Hauptdruckbereich

 Zugabe

 Alle wichtigen Elemente der Vorlage sollen nicht weniger als 5 cm von der Kante des Hauptdruckbereiches platziert werden